



仕様

ECXPs



ECX40Ps

ECX



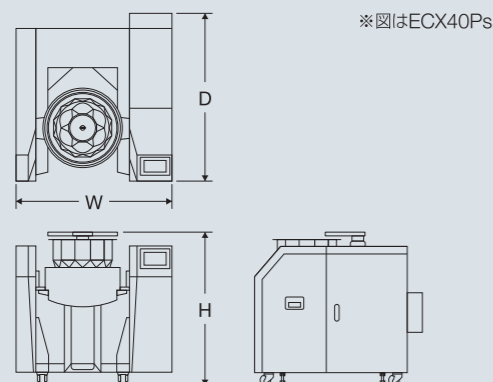
ECX40

High-Grade

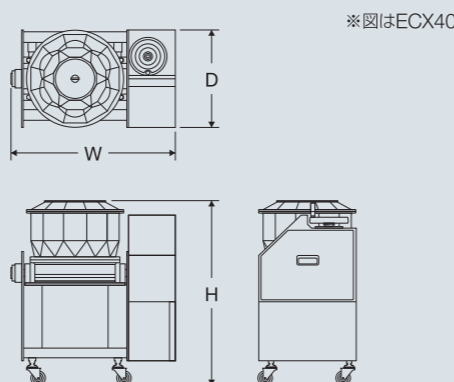
Standard

型番	ECX40Ps	ECX200Ps	ECX40	ECX200
対象サイズ	0mm~		2mm~	
容量	40L	200L	40L	200L
処理量	5~15L	50~70L	5~15L	50~70L
床面積	W1250×D1300×H1200mm	W1800×D1600×H1450mm	W860×D550×H950mm	W1450×D1100×H1300mm
重量	約800Kg	約1500Kg	約200Kg	約800Kg
槽材質	SUS(パフ仕上) or 耐摩耗性ポリウレタン		SUS(パフ仕上)	

外形図



※図はECX40Ps



※図はECX40

- 製品の仕様などは、予告なしに変更することがあります。
- お客様の要望に合わせて特注設計も承ります。
- CE, UL, GMP仕様も承ります。
- 付帯装置もご提案いたします。

試作ルーム 試作ルームを下記2か所に設置しております。お気軽にご相談ください。

場所

- ▶ 本社 愛知県名古屋市南区豊田3-19-21
- ▶ Tipton USA Inc. 2450 W Broadway Rd. Suite 108, Mesa, AZ 85202, USA



株式会社チップトン

<https://www.tipton.co.jp>

カタログダウンロード



YouTube



本社 TEL 052(692)6666(代) FAX 052(692)9445  
名古屋南区豊田3-19-21 〒457-8566

飛鳥工場 TEL 0567(56)7500(代) FAX 0567(56)7513  
愛知県海部郡飛鳥村大宝3-25-1 〒490-1438

東京営業所 TEL 03(6696)0633(代) FAX 03(6696)0636  
東京都豊島区西巣鴨1-15-15 〒170-0001

本社営業所 TEL 052(692)7175(代) FAX 052(692)0249  
名古屋南区豊田3-19-21 〒457-8566

大阪営業所 TEL 06(6190)1800(代) FAX 06(6190)1807  
大阪府吹田市南吹田5-19-12 〒564-0043

広島営業所 TEL 082(534)2031(代) FAX 082(534)2033  
広島県広島市東区光町1-12-16広島ビル4階 〒732-0052

Tipton USA Inc. TEL +1-480-795-2647  
2450 W Broadway Rd. Suite 108, Mesa, AZ 85202, USA

品質に関するお問い合わせ

品質保証室  
TEL 0567(56)7503(直)  
FAX 0567(56)7516

設備メンテナンスに関するお問い合わせ

エンジニアリング課  
TEL 0567(56)7504(直)  
FAX 0567(56)7514

メールでのお問い合わせ

代表(本社)  
sales-department@tipton.co.jp

※本カタログ内に掲載の記事、写真などの転載はお断りいたします。

このカタログは環境にやさしい植物性インキを使用しています。

26/05/A

造粒・コーティング・球形整粒・混合装置

ECX<sup>®</sup> Series



造粒や混合  
微粒子へのコーティングに!



ECX40Ps



コーティングや球形整粒に!



ECX40

マルチスピン構造による強い攪拌力で、  
生産性が倍増!

特許

3425536 4740419 5603808 6062780 7586552 2024-114243

日本製

# マルチスピン + ブリリアントディスク による強力な渦流動で、生産性倍増・材料ロス低減。仕上がりもより均一に！

独自開発のマルチスピンとブリリアントディスクで、スパイラル状の強力な渦流動を発生させます。この強力な渦流動に乗せて処理することで、加工時間が半減し、材料ロスも減少します。また、より均一な仕上がりになります。さらに、装置上方が開放されているため投入装置とも関係しやすく、自動化も容易です。ご希望に応じて、コンタミ対策をした特別仕様も承ります。

## 原理

**ECXPS** **ECX**

マルチスピン

20 rpm  
ドラム  
120 rpm  
ディスク

微粒子や軽量物にも対応！

ディスクとドラムは独立しており、回転方向と回転数を別々に制御できます。ディスクを左回転に、ドラムを右回転に設定すると、攪拌力が高まり、微粒子や軽量物も難なく加工できます。また、展延が速いため、時間短縮や仕上りの均一化に繋がります。

特許：4740419

**ECXPS** **ECX**

ブリリアントディスク

原料の付着を軽減！

多面体で構成された独自のブリリアント形状は渦流動を一層強めます。この強力な遠心力により、処理槽内側の付着物を拭い取り、材料ロスを低減します。また、攪拌翼が無いため、内容物にダメージを与えません。

特許：3425536

**ECXPS**

狭小スリット+エアブロー

1mm以下の粉粒体も処理可能！

相互に回転するディスクとドラムの間にはわずかなスキマがあります。このスキマから連続的かつ均一にエアブローすることで、微粉のスキマへの落下を防止します。

特許：5603808

## 分野と用途

<p><b>医薬品</b></p> <p>糖衣 フィルムコート 顆粒化 微粒子コート 粉体混合</p>	<p><b>健康食品 漢方薬</b></p> <p>糖衣 フィルムコート 顆粒化 微粒子コート 粉体混合</p>	<p><b>食品</b></p> <p>チョコレートコート 豆菓子 グミ ハードコート ソフトコート</p>	<p><b>化学品</b></p> <p>顆粒化 微粒子コート 粉体混合</p>	<p><b>工業製品</b></p> <p>球形造粒 球形整粒 粉体混合</p>	<p><b>電子部品</b></p> <p>表面コート</p>
---	--	--	--	--	---------------------------------

## 特長

- 1 処理時間低減**

攪拌力が強く、展延が速いので、処理時間はパン型の1/2～1/3になります。
- 2 高密度、高真球度**

センターの一粒一粒に強い遠心力が加わるため、均一かつ高密度、高真球度の粒子を作ります。

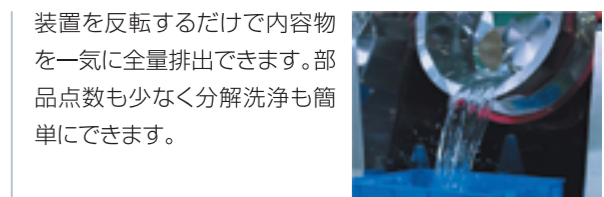
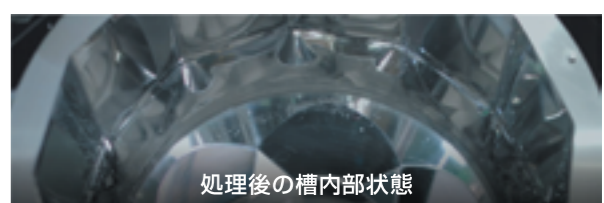
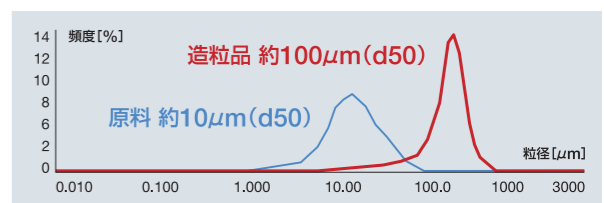
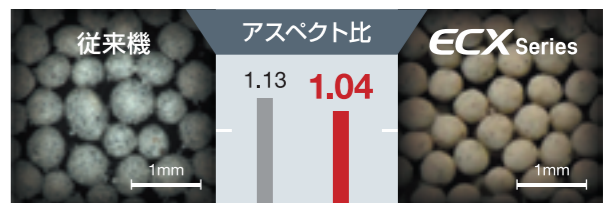
※アスペクト比：長径 / 短径の比率。1に近いほど真球。▶
- 3 シャープな粒度分布**

センターの一粒一粒が絶えず動き続け、均一に遠心力が加わるのでシャープな粒度分布になります。
- 4 材料ロス低減**

流動するセンターが処理槽内側の付着物を拭い取り、材料ロスを低減します。
- 5 省人化**

攪拌力が高く、センターに高速で展延されるため、誰が作業しても製品が均一に仕上がります。このため、自動化も容易です。
- 6 らくらくメンテナンス**

装置内に洗浄水を入れ強い渦流動を起こせば、素早く槽内を洗浄できます。



## 加工サンプル

<p><b>ECXPS</b></p> <p>顆粒化</p> <p>Before After</p>	<p>球形造粒</p> <p>Before After</p>	<p>微粒子へのコーティング</p> <p>Before After</p>
<p><b>ECX</b></p> <p>コーティング</p> <p>Before After</p>	<p>コーティング</p> <p>Before After</p>	<p>球形整粒</p> <p>Before After</p>