

遠心バレル研磨機



# HS30 [éís] ACE



高品質・高耐久

3年  
保証

安心の長期保証

HS30-10G

チップトンが生んだ、業界スタンダード。

特許

759004 7598628 7849938

日本製

## 遠心バレルはチップトン発祥。

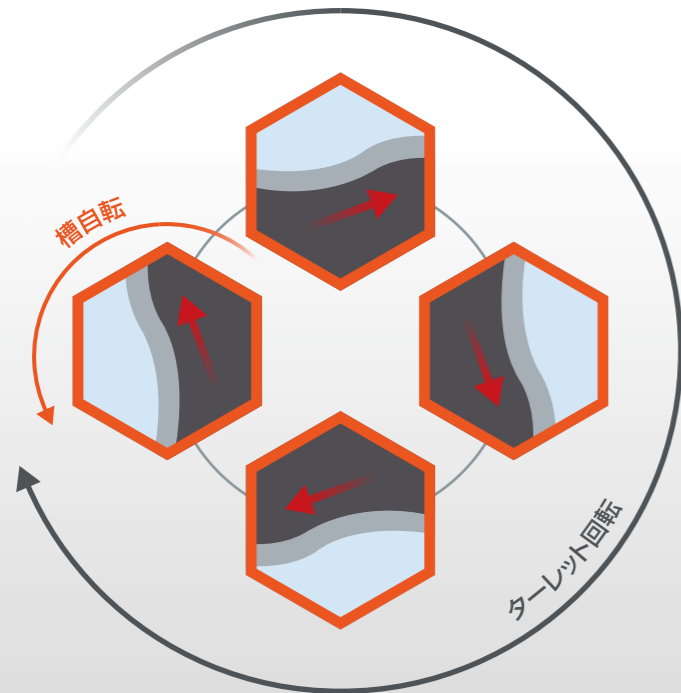
遠心流動の理論は1961年、創業者・故小林久峰が開発し、世界7カ国で特許登録されました。

その後、遠心バレルは自動車部品や電子部品、医療部品などの研磨機として世界各国で愛用されています。

現在は業界スタンダードとして定着し、チップトンの遠心バレルに関する特許は170件以上あります。



### 遠心流動の加工原理



回転するターゲット盤に断面六角形のバレル槽を配置してあります。各バレル槽はターゲット回転(公転)と逆方向に自転します。この遊星回転運動により、工作物がマスの表面を滑ることで研磨加工されます。

バレル研磨機の中でも加工能力がきわめて高く、回転バレルと比較した場合、30~60倍の能力を有しています。



# HS30 ACE [éis]

## 豊富な販売実績を元に、「使いやすさ」を追求。

遠心バレル60年の歴史で10000台を超える販売実績を元に、厳選した機能を搭載。ユーザーニーズに合わせて大幅リニューアル。



### 特長・用途

精密研磨

短時間研磨

すべての金属(鉄・非鉄合金)、プラスチック、陶磁器、宝飾品、ガラスなどの、バリ、カエリ、スケール取り、粗仕上げから鏡面仕上げまで対応。

研磨条件選定サービスをご活用ください。熟練のスタッフが、加工目的に合わせ最適なメディア・コンパウンドを選定いたします。



## 操作性

大型タッチパネルを採用。  
多段運転設定、運転条件登録が可能。

### ▶多段運転設定

多段	研磨時間	回転数	加減速時間
1	1 m 15 s / 5 m 0 s	50 rpm	0 m 30 s
2	0 m 0 s / 5 m 0 s	50 rpm	0 m 30 s
3	0 m 0 s / 10 m 0 s	195 rpm	0 m 20 s
4	0 m 0 s / 10 m 0 s	195 rpm	0 m 20 s
5	0 m 0 s / 5 m 0 s	100 rpm	0 m 20 s

減速時間 予測時間 13:35 4/10 13:00

最大5段階の多段運転設定が可能。研磨条件を自由にカスタマイズでき、研磨加工の幅が広がります。

### カケワレ対策設定

低速から高速に徐々に移行することで、カケワレ不良を防止します。

### 長時間研磨設定

運転と停止(冷まし)を自動的に繰り返すことで、槽内温度上昇を抑制します。

### 面粗さ向上設定

高速から低速に徐々に移行することで、粗研磨から仕上げ研磨まで連続で行えます。

### 偏研磨防止設定

正転と逆転を繰り返すことで、回転方向による大物工作物の研磨バラツキを防止します。

### ▶運転条件登録

品番	ワーク
1.	ワークA
2.	ワークB
3.	ワークC
4.	ワークD
5.	ワークE
6.	ワークF
7.	ワークG
8.	ワークH

運転条件を8条件まで登録可能。工作物が多品種であっても、それぞれに合った細かい運転設定を簡単に呼び出せます。これにより、設定ミスによる加工不良を防止できます。

### バレル槽の定位置停止

バレル槽の装着・取出し時に、ボタン1つで送り動作が可能です。停止位置の調整が不要で、作業位置で自動停止します。



## メンテナンス性



ライニング部をらくらく交換、  
水まわりでも長持ちする  
高耐久塗料を採用。

業界待望! たった1分でスポッと交換!

### ▶ライニング交換式バレル槽 特許: 7598628



### メーカー修理不要

ユーザー様ご自身で簡単にライニング交換ができます。ライニングが摩耗しても、従来のようにバレル槽のメーカー修理で待たされる心配はありません。

### 何度でもライニング交換可能

ライニング交換時のゴム焼き工程が不要なため、バレル槽の金属部分が劣化することがありません。長年にわたってご使用いただき、何度でもライニング交換ができます。

### 継ぎ目がなく平滑なライニング

ゴムはプレス成型のため、内面に継ぎ目がなく平滑な仕上がりです。工作物やメディアの残留・引っ掛かりなどを防止します。

### ライニングの材質や形も自由自在

ご要望によりライニングの材質・硬度・厚みを変更したり、表面に凹凸やスリットを設けることもできます。

工作物貼付防止タイプ▲

### 高耐久塗料を採用

コンパウンドや合成油脂に耐性のある塗料を新たに採用。長期にわたって機械を腐食から守ります。脱脂用コンパウンドに1か月以上浸しても塗膜を維持します。

※使用環境によって変動します。



※写真はイメージです。実際の商品とはデザイン・仕様の一部異なる場合がございます。



## 安全性

横スライド扉、扉のインターロック機能、  
DC24V制御によりケガを防止。



### ▶横スライド扉

力をかけずに簡単に開閉できる、横スライド式扉を採用。従来の上下開閉扉と違い、扉の落下により手が挟まれる危険がありません。

### ▶扉のインターロック機能

遠心バレルの内部は重量物が回転する構造です。安全のため、正面扉が開いた状態ではバレル槽の送り動作も含めてあらゆる回転操作がロックされます。回転部に人体が接触する心配がありません。

### 制御電圧DC24V

低電圧のため、万一の感電時のリスクを低減します。



### キャスター・アジャスター付

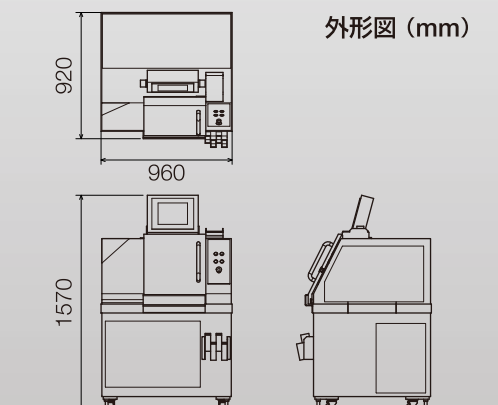
ホイストやハンドリフトを使用せず、限られたスペースでも簡単・安全に機械移動・設置が可能です。足まわりの腐食にも強いです。



### 仕様

型式	HS30-10G
相対遠心加速度	9G
バレル槽容量	7.1L × 4槽
バレル槽内寸	対辺170 × 深さ284mm
モーター容量	2.2kW
機械寸法	W960 × D920 × H1570 mm
床面積	W1120 × D920 mm
機械重量	約500kg

### 外形図 (mm)



# HS30 ACE [éis]

## オプション

豊富なオプション群でより使いやすく、高機能に。

### ◆ あんしんパック

バレル槽ロック検知+回転数フィードバック機能+シグナルタワーの3点セット

#### バレル槽ロック検知



バレル槽が装置に正しく固定されているか、研磨開始時にセンサで自動検知します。バレル槽の脱落を未然に防げるので、安心してご使用いただけます。

特許: 7849938

#### 回転数フィードバック機能



遠心バレルは回転数が5%落ちるだけで、研磨能力が20%も低下します。安定した研磨品質を保つために回転数をセンサで測定して、設定した回転数と差異があれば自動補正をかけます。

#### シグナルタワー



機械の稼働状況を3色のLEDとブザーでお知らせします。

### ◆ バレル槽カスタム

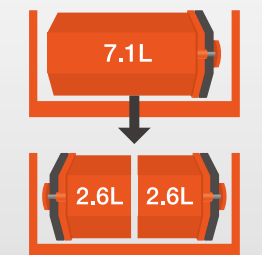
#### 1点固定フタ

手裏剣型アームにより中央のボルト1点でフタを固定します。これによりフタの着脱がスピーディーに行えるだけでなく、3カ所同時に均等な締め付け力がかかるため、稼働中の水漏れリスクが軽減します。



#### 小容量バレル槽

2.6Lのバレル槽を2槽搭載します。少量・微小ワークに最適です。また、槽重量が軽くなるので作業者の負担を軽減できます。他容量のバレル槽も特注対応可能です。



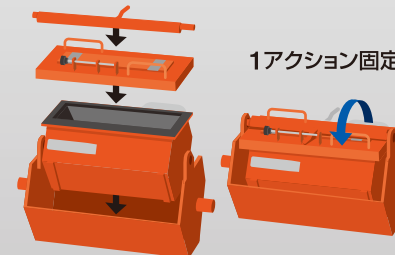
#### ステンレス製バレル槽

錆や塗料などのコンタミを防止します。



#### 槽・フタ同時クランプ固定

1本のクランプレバーでバレル槽の固定とフタの固定を同時に行います。1アクションで済むので、着脱時間を約80%削減できます。



※バレル槽のライニングは、高耐久のウレタン仕様(非交換式)も取り扱っております。



# 株式会社チップトン

<https://www.tipton.co.jp/>

本社 …………… TEL 052(692)6666(代) FAX 052(692)9445  
 名古屋市南区豊田3-19-21 〒457-8566  
 飛島工場 …………… TEL 0567(56)7500(代) FAX 0567(56)7513  
 愛知県海部郡飛島村大宝3-25-1 〒490-1438  
 東京営業所 …………… TEL 03(6696)0633(代) FAX 03(6696)0636  
 東京都豊島区西巣鴨1-15-15 〒170-0001  
 本社営業所 …………… TEL 052(692)7175(代) FAX 052(692)0249  
 名古屋市南区豊田3-19-21 〒457-8566  
 大阪営業所 …………… TEL 06(6190)1800(代) FAX 06(6190)1807  
 大阪府吹田市南吹田5-19-12 〒564-0043  
 広島営業所 …………… TEL 082(534)2031(代) FAX 082(534)2033  
 広島県広島市東区光町1-12-16 広島ビル4階 〒732-0052  
 Tipton USA Inc. …… TEL +1-480-795-2647(代)  
 2450 W Broadway Rd. Suite 108, Mesa, AZ 85202, USA  
 (株)チップトン富山 …… TEL 076(435)1281(代) FAX 076(435)1282  
 富山市金山新107 〒930-2206

品質に関するお問い合わせ
品質保証室 TEL 0567(56)7503(直) FAX 0567(56)7516
設備メンテナンスに関するお問い合わせ
エンジニアリング課 TEL 0567(56)7504(直) FAX 0567(56)7514
メールでのお問い合わせ
代表(本社) sales-department@tipton.co.jp

※本カタログ内に掲載の記事、写真などの一切の無断転載を禁じます。

このカタログは環境にやさしい  
VEGETABLE OIL INK 植物油インキを使用しています。